

Ekko U 55(67) h

Schmid
MADE IN GERMANY

Détail

- Foyer vitré 3 côtés
- 55(67)45 - Hauteur de porte 45 cm
- 55(67)51 - Hauteur de porte 51 cm
- 55(67)57 - Hauteur de porte 57 cm
- Option: Fermeture automatique de la porte
- Arrivée d'air basse réglable
- Habillage intérieur: Pierre réfractaire lisse
- Coupole en fonte réglable de 0 - 90°

Caractéristiques techniques

Puissance nominale	9 kW
Plage de puissance	4,3-9,1 kW
Rendement	> 78 %
Épaisseur d'isolation (basé sur SILCA® 250KM)	60 mm
Ø Buse pour arrivée d'air extérieur	125 mm
Poids	240-260 kg
Rayonnement par la vitre	70 %
Chaleur de convection	30 %

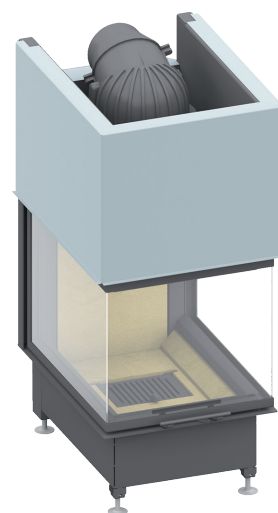
Données techniques

conforme à la norme DIN EN 13384
(utilisation avec porte fermée)

Données techniques	Flot massique des fumées	8,6 g/s
	Température des fumées en sortie de buse	310 °C
	Dépression requise min-max	12-20 Pa



1. BImSchV
Stufe 2



Ekko U 55(67) h avec porte escamotable

Standard



Façade
anthracite



Porte
escamotable



125 mm
Air de
combustion

Option



Cadres de
finitions



Supports de
hottes



150 mm
Air de
combustion

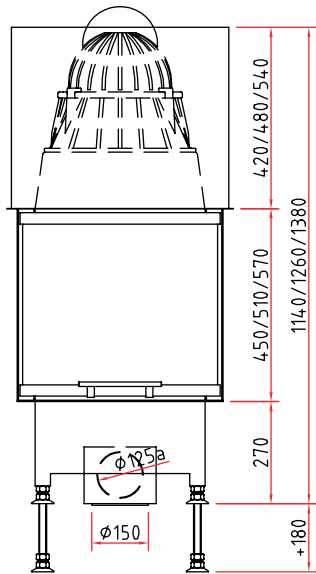
Accessoires



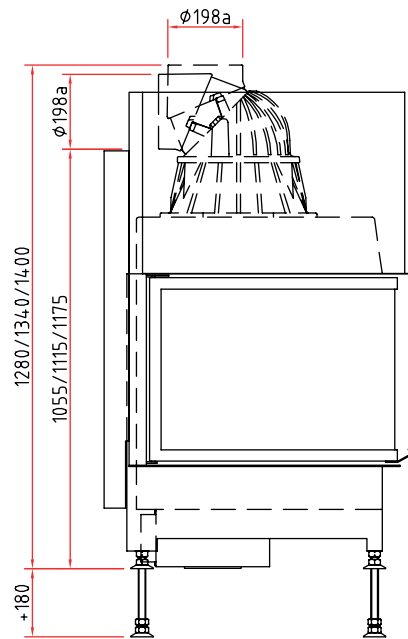
SMR

Dimensions Ekko U 55(67) h

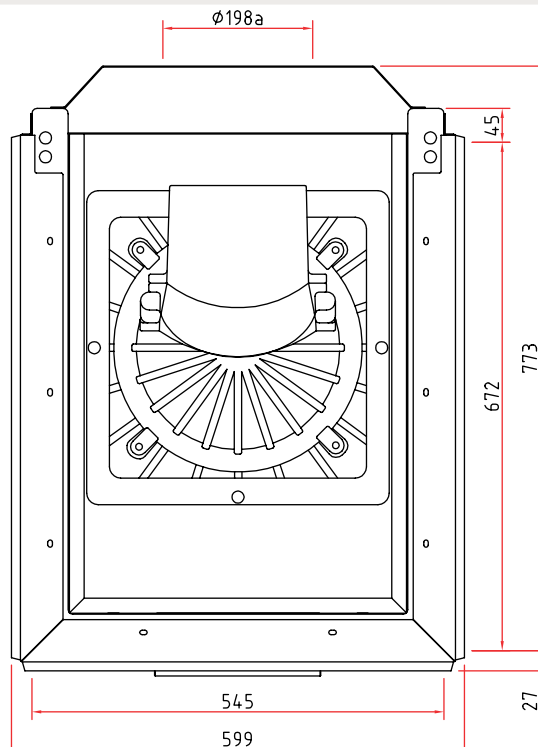
Vue de face M 1:20



Vue de coté M 1:20



Vue de dessus M 1:10



Accessoires disponibles dans notre brochure.