



**BRUGERMANUAL  
BEDIENUNGSANLEITUNG  
USER MANUAL  
MANUEL D'UTILISATEUR  
BRUKERVEILEDNING  
BRUKSANVISNING  
KÄYTTÖOHJE  
GEBRUIKERSHANDLEIDING**

**Q - BE**

**attika**<sup>®</sup>  
FEUERKULTUR

**RAIS**<sup>®</sup>  
ART  OF FIRE

Dansk	BRUGERMANUAL.....	6-31
Deutsch	BEDIENUNGSANLEITUNG .....	32-57
English	USER MANUAL .....	58-85
Français	MANUEL D'UTILISATEUR .....	86-111
Norsk	BRUKERVEILEDNING.....	112-137
Svenska	BRUKSANVISNING.....	138-163
Suominkielinen	KÄYTTÖOHJE.....	164-187
Vlaams	GEbruikersHANDLEIDING .....	188-213
DoP (DECLARATION of PERFORMANCE).....		215

RAIS/attika Q-BE

Mærkeplade

CE Zeichen

Manufacturer's plate

Plaque signalétique

Merkeplade

Märkplät

Tyypikipi

Merkplaatje



Produced at:

**RAIS A/S, Industrivej 20, 9900 Frederikshavn, Danmark**

EN 13240:2001+A2:2004  
EC.NO: 161

**14**

**Q-BE**

Raumheizer für feste Brennstoffe  
Appliance fired by wood  
Poêle pour combustibles solides

AFSTAND TIL BRÆNDBART, BAGVÆG  
ABSTAND ZU BRENNBAREN BAUTEILEN, HINTEN  
DISTANCE TO COMBUSTIBLE BACK WALL  
DIST. ENTRE COMPOSANTS COMBUSTIBLES, ARRIÈRE

DK: 200 mm/SE BRUGERVEJLEDNING  
DE: 200 mm/SIEHE BEDIENUNGSANLEITUNG  
UK: 200 mm/SEE USER MANUAL  
FR: 200 mm/CONSULTEZ LE GUIDE DE L'UTILISATEUR

AFSTAND TIL BRÆNDBART, SIDEVÆG  
ABSTAND ZU BRENNBAREN BAUTEILEN, SEITE  
DISTANCE TO COMBUSTIBLE SIDE WALL  
DISTANCE ENTRE COMPOSANTS COMBUSTIBLES, COTÉ

DK: 200 mm/SE BRUGERVEJLEDNING  
DE: 200 mm/SIEHE BEDIENUNGSANLEITUNG  
UK: 200 mm/SEE USER MANUAL  
FR: 200 mm/CONSULTEZ LE GUIDE DE L'UTILISATEUR

AFSTAND TIL BRÆNDBART, MØBLERING  
ABSTAND VORNE ZU BRENNBAREN MÖBELN  
DISTANCE TO FURNITURE AT THE FRONT  
DISTANCE ENTRE COMPOSANTS COMBUSTIBLES, DEVANT

DK: 750 mm/SE BRUGERVEJLEDNING  
DE: 750 mm/SIEHE BEDIENUNGSANLEITUNG  
UK: 750 mm/SEE USER MANUAL  
FR: 750 mm/CONSULTEZ LE GUIDE DE L'UTILISATEUR

CO EMISSION (REL. 13% O<sub>2</sub>)  
CO EMISSION IN DEN VERBRENNUNGSPRODUKTEN (BEI 13%O<sub>2</sub>)  
EMISSION OF CO IN COMBUSTION PRODUCTS (AT 13%O<sub>2</sub>)  
EMISSION CO DANS LES PRODUITS COMBUSTIBLES (À 13%O<sub>2</sub>)

DK: 0,069%  
DE: 0,069% / 862 mg/Nm<sup>3</sup>  
UK: 0,069%  
FR: 0,069%

STØV / STAUB /  
DUST / POUSSIÈRES:

DK: 14 mg/Nm<sup>3</sup> / DE: 14 mg/Nm<sup>3</sup>  
UK: 14 mg/Nm<sup>3</sup> / FR: 14 mg/Nm<sup>3</sup>

RØGGASTEMPERATUR / ABGASTEMPERATUR /  
FLUE GAS TEMPERATURE / TEMPÉRATURE DES GAZ DE FUMÉE:

DK: 300°C / DE: 300°C  
UK: 300°C / FR: 300°C

NOMINEL EFFEKT / HEIZLEISTUNG /  
THERMAL OUTPUT / PUISSANCE CALORIFIQUE:

DK: 5,9 kW / DE: 5,9 kW  
UK: 5,9 kW / FR: 5,9 kW

VIRKNINGSGRAD / ENERGIEEFFIZIENZ /  
ENERGY EFFICIENCY / EFFICACITÉ ÉNERGÉTIQUE:

DK: 80% / DE: 80%  
UK: 80% / FR: 80%

DK: Brug kun anbefalede brændsler. Følg instrukserne i brugermanualen. Anordningen er egnet til røggassamleledning og intervallfyring.

DK: BRÆNDE

DE: Lesen und befolgen Sie die Bedienungsanleitung. Zeitbrandfeuerstätte. Nur empfohlene Brennstoffe einsetzen.

DE: HOLZ

UK: Fuel types (only recommended). Follow the installation and operating instruction manual. Intermittent operation.

UK: WOOD

F: Veuillez lire et observer les instructions du mode d'emploi. Foyer à durée de combustion limitée, homologué pour cheminée à connexions multiples. Utiliser seulement les combustibles recommandés.

FR: BOIS

Hergestell für /Produced for:

ATTIKA FEUER AG, Brunnmatt 16, CH-6330 Cham / RAIS A/S, Industrivej 20, DK-9900 Frederikshavn

**15a B-VG**

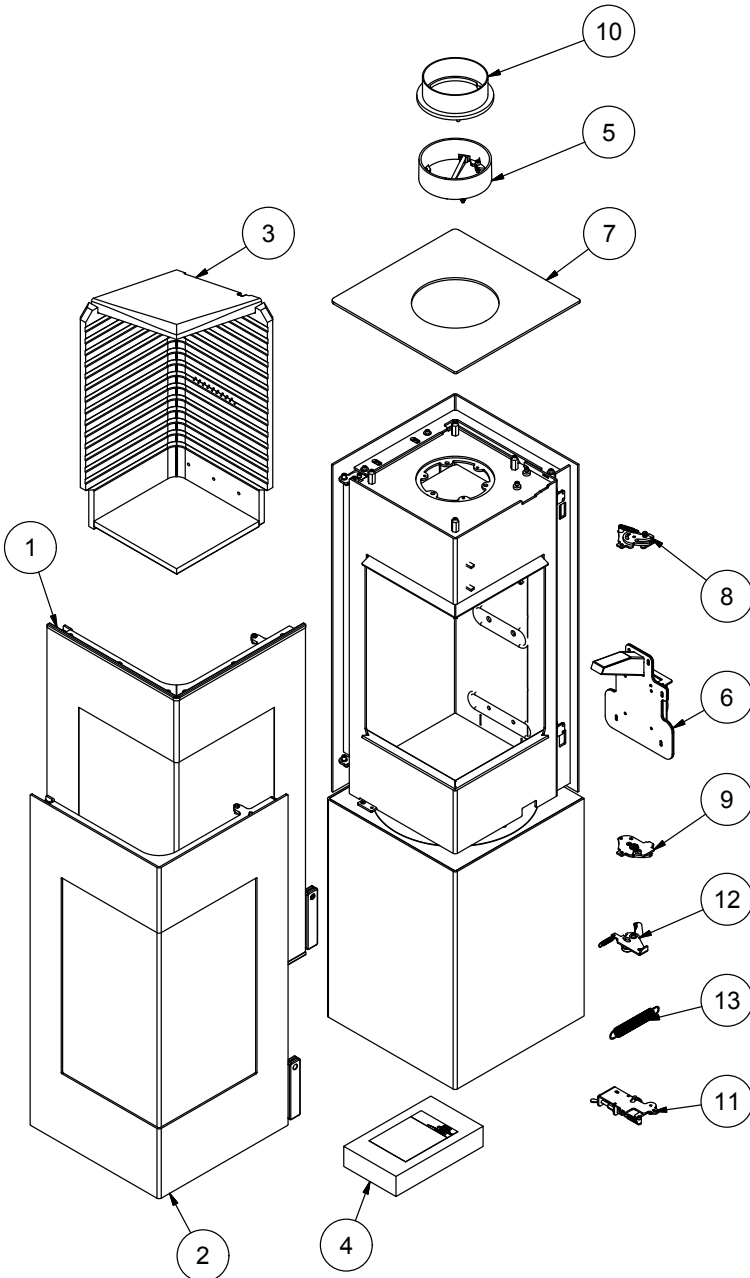
VKF-NR:

xxxxx

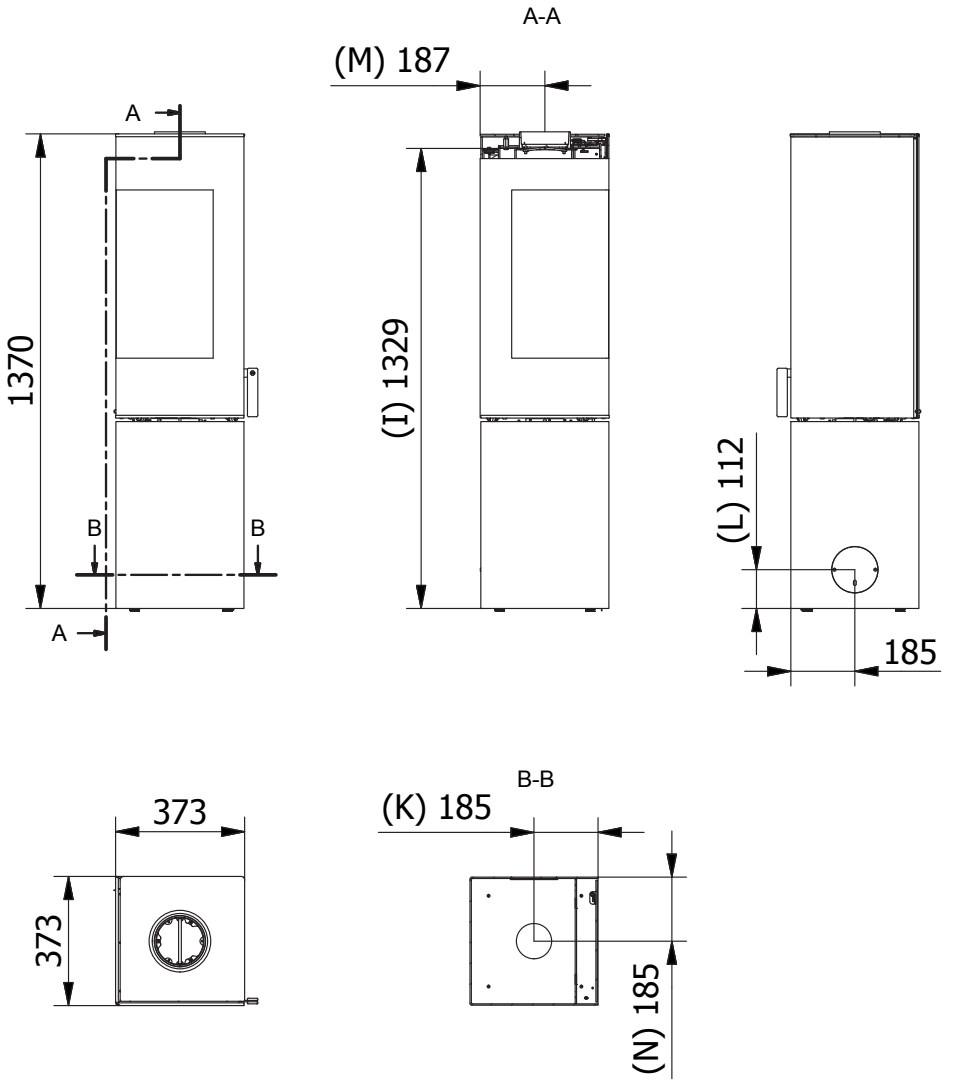
Typ FCxxFCxx

# Q-BE

Reservedelstegning / Ersatzteilzeichnung / Spare parts drawing /  
Dessin des pièces de rechange / Reservdelstegning /  
Varosapiitokset / Tekeningen van reserveonderdelen



Q-BE





## CHAUFFEZ EN RESPECTANT L'ENVIRONNEMENT!

3 conseils pour une combustion raisonnable et respectueuse  
- une question de bon sens aussi bien pour l'environnement  
que pour votre porte-monnaie

1. Allumage efficace. Utilisez de petits morceaux de bois (de sapin) et une brique d'allumage appropriée, par exemple de la laine ou sciure de bois paraffine.
2. Utiliser seulement un peu brûlure à la fois - il offre la meilleure combustion.
3. N'utiliser que du bois bien sec - c'est-à-dire avec un taux d'humidité d'environ 15 à 20%

## RECYCLAGE

Le four est emballé dans l'emballage de récupération.  
L'emballage doit être emporté selon la réglementation nationale concernant l'élimination des déchets.

Le verre ne peut pas être recyclé.

Le verre doit être jeté avec les déchets résiduels de la céramique et de la porcelaine.

Le verre résistant à la chaleur a une température de fusion plus élevée et ne peut donc pas être réutilisé.

Veillant à ce que le verre résistant à la chaleur ne finisse pas parmi les produits repris, est une aide et une contribution importante à l'environnement.

## Q-BE

Revision : 4  
Date : 29/8-2016

INTRODUCTION .....	84
GARANTIE .....	85
SPÉCIFICATIONS .....	86
DISTANCES .....	87
CONVECTION .....	87
CHEMINÉE .....	87
INSTALLATION .....	88
INSTALLATION DU POËLE AVEC SOCLE PIVOTANT .....	89
DISTANCE D'INSTALLATION .....	90
INSTALLATION STANDARD - AUX MURS COMBUSTIBLES .....	90
INSTALLATION STANDARD - NON COMBUSTIBLE MUR AVEC UN MUR COMBUSTIBLE .....	91
INSTALLATION D'ANGLE 45° - AUX MURS COMBUSTIBLES .....	92
INSTALLATION D'ANGLE 45° - NON COMBUSTIBLE MUR AVEC UN MUR COMBUSTIBLE .....	93
INSTALLATION - PLAFOND COMBUSTIBLE .....	94
SOCLE PIVOTANT - 360° .....	95
DÉGAGEMENTS PAR RAPPORT AUX MURS NON COMBUSTIBLES .....	96
BOIS DE CHAUFFAGE .....	97
SÉCHAGE ET STOCKAGE DU BOIS .....	98
RÉGLAGE AUTOMATIQUE DE L'ARRIVÉE D'AIR DE COMBUSTION (CLEVERAIR™) .....	98
VENTILATION .....	98
ALLUMAGE DU PREMIER FEU .....	99
ALLUMAGE ET REMPLISSAGE .....	99
CONTRÔLE .....	100
NETTOYAGE ET ENTRETIEN .....	102
NETTOYAGE DES CONDUITS D'AIR .....	103
DIAGNOSTIC DES PANNES .....	104
ACCESSOIRES Q-BE .....	106
PIÈCES DE RECHANGE Q-BE .....	106

## Introduction

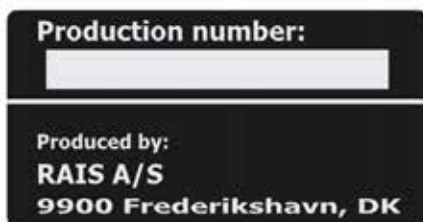
Félicitations pour votre nouveau poêle à bois RAIS/attika!

Un poêle à bois RAIS/attika est bien plus qu'une simple source de chaleur, c'est aussi un symbole de l'importance que vous accordez à décorer votre intérieur en utilisant des produits de qualité supérieure.

Afin de profiter au maximum de votre nouveau poêle à bois, il est important de lire attentivement ce manuel avant d'installer et d'utiliser le poêle.

À des fins de garantie et de référence future, veuillez noter le numéro de fabrication de votre poêle. Nous vous conseillons d'inscrire ce numéro à l'endroit prévu à cet effet situé ici à dessous.

Vous trouverez le numéro de fabrication sur le dessous de la boîte de convection.



Date:

Distributeur:



## Garantie

La garantie inclut:

- les problèmes de fonctionnement liés à un défaut de fabrication
- les matériaux défectueux

Sont exclus de la garantie:

- les joints des portes et des vitres
- bruits d'expansion
- vitrocéramique
- vêtement du poêle
- optique de la structure de la surface ou veinures des pierres naturelles
- aspect des veinures de la pierre ollaire
- aspect et l'altération de la couleur des surfaces en acier rouillé et acier inox

La garantie ne couvre pas:

- les dommages occasionnés par une surchauffe
- les dommages occasionnés par un maniement incorrect et l'utilisation de combustibles inadaptés
- le non-respect des consignes d'installation légales ou que nous avons recommandées ainsi que les modifications réalisées par le client lui-même sur le poêle-cheminée
- le non respect des mesures d'entretien

En cas de dommage, adressez-vous à votre cheministe. Il examinera avec nous la cause du dommage. Nous vérifierons la validité de la garantie et conviendrons de la réparation à mettre en oeuvre.

En cas de réparation, nous vous garantissons un travail d'un grand professionnalisme. Une prestation dans le cadre de la garantie n'en prolonge en aucun cas la durée.

Pour les demandes de garantie sur des pièces livrées ou réparées, référence est faite aux lois/réglementations juridiques nationales/de l'UE dans le cadre de périodes de garantie renouvelées.

Les conditions de garantie applicables peuvent être demandées à RAIS A/S / Attika Feuer AG ou être consultées sur Internet à l'adresse [www.attika.ch](http://www.attika.ch).

## Spécifications

DTI Ref.: 300-ELAB-2080-EN / 300-ELAB-2080-NS	Q-BE
Puissance nominale (kW):	5,9
Effet min./max. (kW):	4 - 8
Surface de chauffage (m <sup>2</sup> ):	60 - 120
Poêle largeur/profondeur/hauteur (mm):	373-373-1370
Foyer largeur/profondeur/hauteur (mm):	239-239-505
Quantité de bois recommandée au remplissage (kg) (Répartie sur 2 bûches de 25-30 cm env.)	1,5
Tirage min (Pascal):	-12
Poids (kg):	ca. 122
Degré d'efficacité (%):	80
Les émissions de CO attribués aux 13% O <sub>2</sub> (%)	0,069
Les émissions de NOx attribués aux 13% O <sub>2</sub> (mg/Nm <sup>3</sup> ):	53
Particules suivant NS3058/3059 (g/kg):	1,4
Poussières mesurées suivant la norme Din+ (mg/Nm <sup>3</sup> ):	14
Flux d'effluent gazeux (g/s):	5,1
Température d'effluent gazeux (°C):	300
Température d'effluent gazeux (°C) (Conduit de fumée):	360
Service intermittent:	Il convient d'effectuer le remplissage sous 46 minutes.

DTI  
 Danish Technological Institute  
 Teknologiparken Kongsvang Allé 29, DK-8000 Aarhus C  
 Danemark  
 www.dti.dk  
 Téléphone: +45 72 20 20 00  
 Fax: +45 72 20 10 19

## Distances

Voir les dessins des poêles à l'avant du manuel. Toutes les mesures sont des mesures du poêle sans les poignées et les vis de réglage. Si le poêle est placé sur la vis de réglage, la hauteur est alors affectée.

- I: Distance du sol au centre de sortie de la fumée en haut
- K: Distance de l'arrière à l'admission d'air en bas (système AIR)
- L: Distance du sol à l'arrière de l'admission d'air (système AIR)
- M: Distance du centre de sortie de la fumée en haut jusqu'à l'arrière de la plaque supérieure
- N: Distance d'un côté jusqu'à l'admission d'air en bas (système AIR)

## Convection

Tous les poêles RAIS/attika sont des poêles à convection, ce qui veut dire que les parois latérales du poêle ne deviennent jamais trop chaudes. Le principe de convection consiste à faire entrer de **l'air froid** dans le système à la base du poêle et à le faire monter à travers le conduit de convection situé le long de la chambre de combustion du poêle.

**L'air chauffé** est libéré par le dessus du poêle, créant ainsi une rapide circulation d'air dans la pièce.

Notez, cependant, que toutes les surfaces extérieures deviennent chaudes pendant l'utilisation - ainsi faites plus attention.

## Cheminée

Le conduit de fumée ne peut être raccordé que de la partie supérieure du poêle. Il n'y a pas un dispositif pour mettre le conduit de fumée derrière le poêle.

La cheminée est le moteur de votre poêle. Même le meilleur poêle ne fonctionnera pas de manière optimale si le tirage correct et nécessaire de la cheminée n'est pas disponible et si la cheminée n'est pas correctement installée.

La cheminée doit être suffisamment haute (un minimum de 3 m) pour assurer le tirage correct de 14-18 pascals. Lorsque le tirage recommandé ne peut pas être atteint, il peut alors arriver que de la fumée sorte par la porte du poêle pour se répandre dans la pièce au moment où on alimente le feu. RAIS/attika recommande que la cheminée soit raccordée à la buse d'évacuation.

Faites très attention au tirage si vous utilisez une cheminée à double conduit.

Les poêles RAIS/attika sont faits pour être installés avec un raccord de fumée, mais nous recommandons de placer des insertions avec un minimum de 250 mm entre.

La buse a un diamètre de 150 mm.

Si le tirage est trop important, il est recommandé d'installer un registre régulateur dans la cheminée ou le tuyau de fumée. Dans le cas où un registre est installé, celui-ci doit avoir une zone de circulation d'air d'au moins 20 cm<sup>2</sup> en position fermée. Cela garantit que la valeur énergétique du bois de chauffage est utilisée de manière optimale. Si vous avez des questions ou des inquiétudes concernant l'état de votre cheminée, veuillez contacter votre ramoneur ou distributeur RAIS/attika local.

Pensez à assurer un accès facile à la porte de ramonage de la cheminée.

## Installation

Le poêle à bois est livré avec un socle pivotant qui est fermé de l'usine.

Le socle pivotant peut être ajusté à un angle de 90 degrés ou de 360 degrés en enlevant les vis de fermeture se trouvant au fond du poêle. Pour plus d'information, regardez la section suivante.

Le poêle peut être installé libre.

Le poêle doit être installé par un revendeur/installateur RAIS/attika autorisé et qualifié.

Lors de l'installation du poêle, toutes les normes et résolutions locales, y compris celles faisant référence aux normes nationales et européennes, doivent être respectées.

De plus, nous vous recommandons de contacter les autorités locales de même qu'un ramoneur avant l'installation.

Aucune modification non autorisée ne doit être apportée au poêle.

### REMARQUE!

L'installation devra être signalée au ramoneur local avant d'utiliser le poêle.

Afin d'assurer une combustion efficace, il est important que la pièce dans laquelle le poêle va être installé soit suffisamment alimentée en air frais.

Veuillez noter qu'une ventilation mécanique, telle qu'une hotte de cuisine, peut réduire l'alimentation d'air. Toute grille d'air doit être située de façon que le flux d'air n'est pas bloquée.

Le poêle a une consommation d'air de 10-20 m<sup>3</sup>/h.

Le sol doit être capable de supporter le poids du poêle, et éventuellement de la cheminée. Si la structure existante ne satisfait pas à cette condition, alors mesures appropriées sont prises (par ex. Charge avantages plaque).

Consultez un expert en construction.

Si le poêle être installé sur un plancher combustible, réglementations locales et nationales sont observées en ce qui concerne la taille de la surface non combustible qui recouvre le plancher du poêle.

Installez votre poêle RAIS/attika dans une pièce d'où on peut parvenir à une distribution maximale de la chaleur vers les autres pièces. Ainsi, vous obtenez le maximum de plaisir de votre poêle. Placez votre poêle à une distance sécuritaire des matériaux combustibles.

Vérifiez l'étiquette nominative qui se trouve à l'arrière de votre poêle.

À la réception du poêle, vérifier l'absence de défauts.

### **ATTENTION!!**

Le poêle doit être installé par un revendeur/installateur RAIS/attika autorisé et qualifié.

## Installation du poêle avec socle pivotant

Socle pivotant pour une rotation de 90°.

Ouvrez la plaque derrière le socle.



Enlevez les deux vis papillons, (vis de blocage).



Contrôlez que le poêle peut tourner.

Socle pivotant pour une rotation de 360°.

Ouvrez la plaque derrière le socle.  
Si deux vis papillons ont été montées,  
enlevez-les.  
Enlevez la boîte d'air (quatre vis)



Enlevez les deux goujons de blocage avec un tournevis fendu.



Contrôlez que le poêle peut tourner.  
Remontez la boîte d'air (quatre vis).

## Distance d'installation

Afin de déterminer si le mur près duquel votre poêle va être placé est combustible ou non, veuillez contacter l'architecte qui a conçu le bâtiment ou encore les autorités de la construction locales.

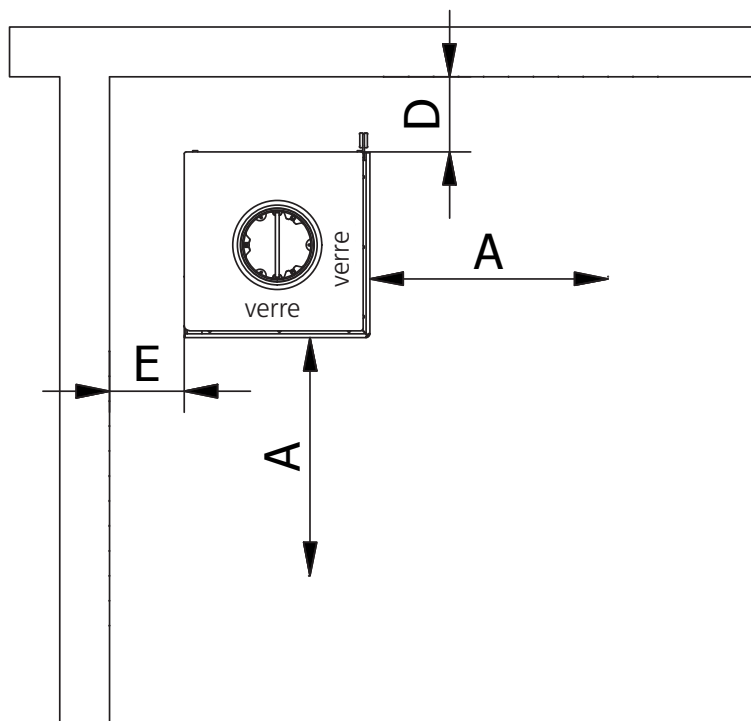
Dans le cas où le sol est combustible, le poêle alors doit être placé sur quelque chose de non combustible comme une plaque d'acier, une plaque de verre, du carrelage ou encore de la pierre.

Il faut s'assurer qu'il n'y a pas de placement d'objets combustibles (par exemple, meubles) plus près que les distances indiquées dans les tableaux suivants (risque d'incendie).

Installation standard - aux murs combustibles	
	fumée non isolé
A. Dégagement (min.)	750 mm

Distance de sécurité aux matériaux combustibles (min.)

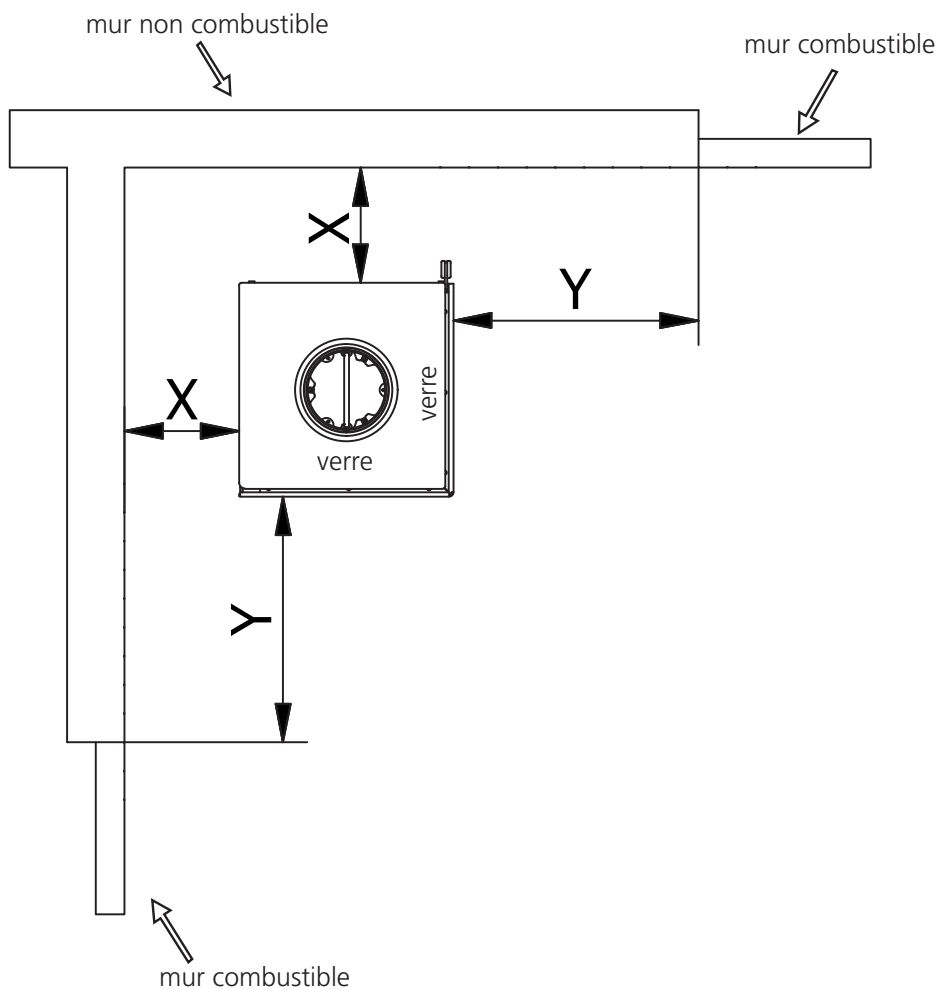
B. devant (sol)	où le but n'est pas répertorié, suivez les réglementations nationales/locales
C. latérale (sol)	où le but n'est pas répertorié, suivez les réglementations nationales/locales
D. arrière (mur)	200 mm
E. latérale (mur)	200 mm



Installation standard - non combustible mur avec un mur combustible	
	fumée non isolé
Distance (min.) aux murs non combustibles (X)	Distance (min.) aux murs combustibles (Y)
50 mm	325 mm
100 mm	250 mm

Par exemple:

À une distance du mûr non-combustible de 50mm (X), la distance du mûr combustible doit être 325mm (Y).

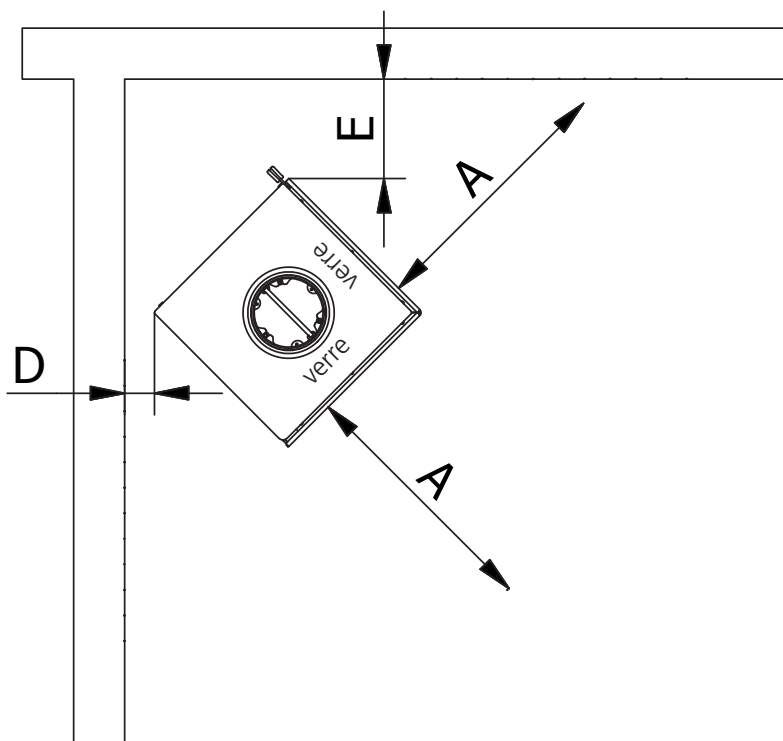


## Installation d'angle 45° - aux murs combustibles

	fumée non isolé
A. Dégagement (min.)	750 mm

Distance de sécurité aux matériaux combustibles (min.)

B. devant (sol)	où le but n'est pas répertorié, suivez les réglementations nationales/locales
C. latérale (sol)	où le but n'est pas répertorié, suivez les réglementations nationales/locales
D. arrière (mur)	60 mm
E. latérale (mur)	150 mm

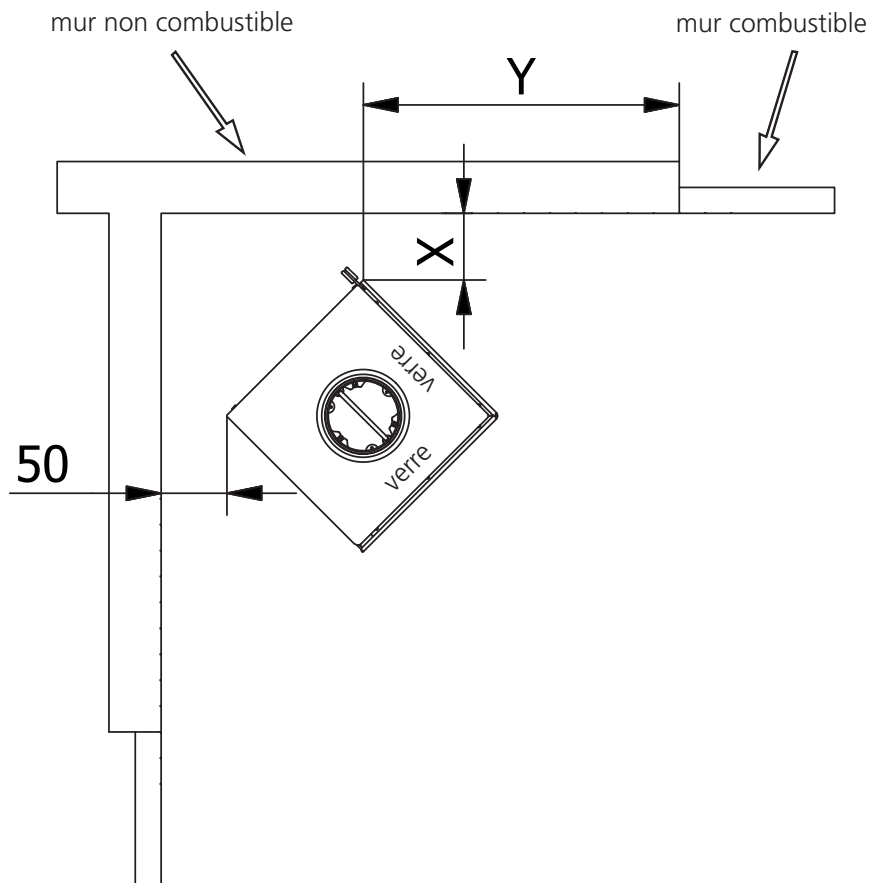




Installation d'angle 45° - non combustible mur avec un mur combustible	
	fumée non isolé
Distance (min.) aux murs non combustibles (X)	Distance (min.) aux murs combustibles (Y)
50 mm	650 mm
100 mm	600 mm
150 mm	575 mm
200 mm	530 mm

Par exemple:

À une distance du mûr non-combustible de 50mm (X), la distance du mûr combustible doit être 650mm (Y).

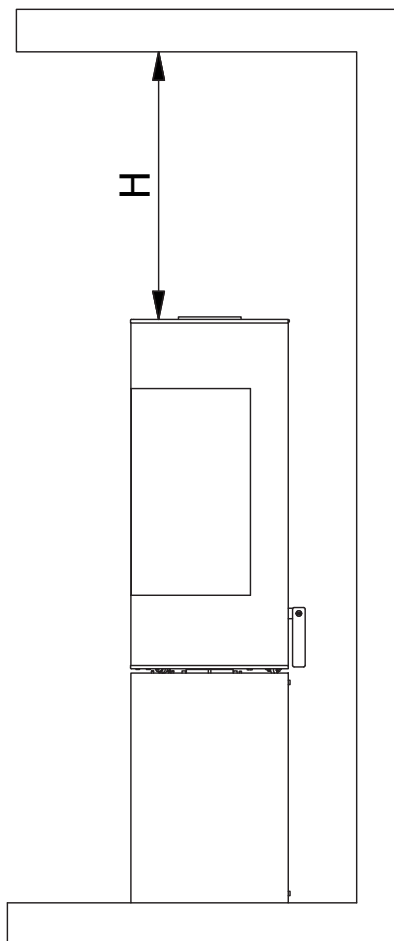


Installation - plafond combustible	
------------------------------------	--

	fumée non isolé
--	-----------------

Distance de sécurité aux matériaux combustibles (min.)

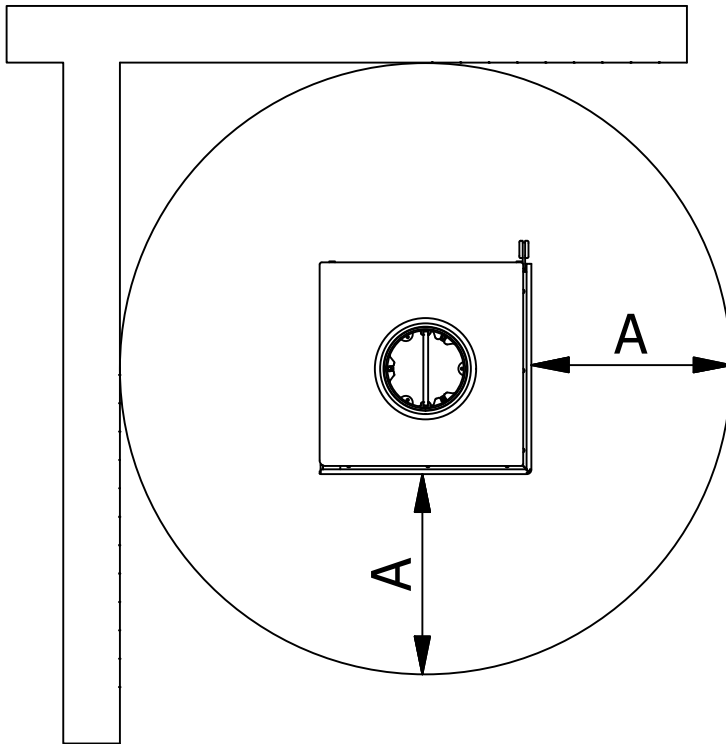
H. plafond	500 mm
------------	--------



Socle pivotant - 360°	
	fumée non isolé
A. Dégagement (min.)	750 mm

Distance de sécurité aux matériaux combustibles (min.)

B. devant (sol)	où le but n'est pas répertorié, suivez les réglementations nationales/locales
C. latérale (sol)	où le but n'est pas répertorié, suivez les réglementations nationales/locales

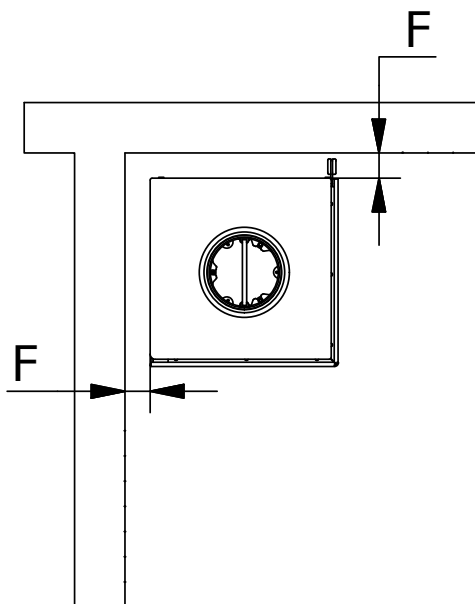


## Dégagements par rapport aux murs non combustibles

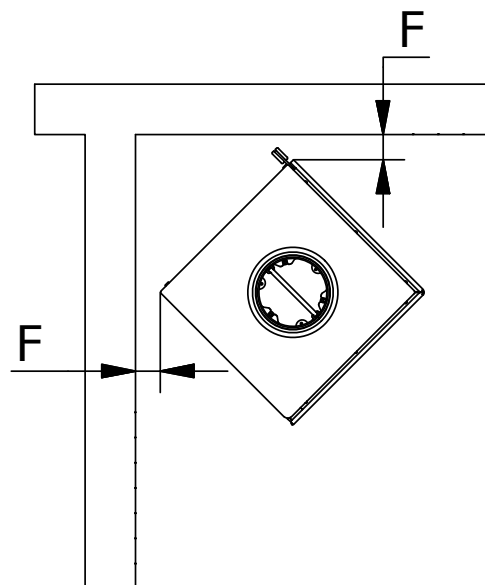
Nous recommandons un dégagement minimum par rapport aux matériaux non combustibles d'au moins 50 mm (F) de manière à faciliter le nettoyage.

La porte de ramonage devrait être accessible en tout temps.

Installation standard - angle droit



Installation d'angle 45° et avec socle pivotant (90°)



## Bois de chauffage

Le poêle a été testé conformément à la norme européenne EN13240:2001, EN13240:2001/A2:2004 et à la norme NS 3058/3059 pour la combustion du bouleau sec et fendu et approuvé également pour la combustion de l'arbre à feuilles/conifère. Le bois de chauffage ne devrait contenir que 15-20 % d'eau et avoir un maximum. longueur de la largeur de la chambre de combustion moins 50-60 mm.

Brûler du bois de chauffage humide n'est pas économique et crée de la suie en plus de causer d'autres problèmes environnementaux. Le bois nouvellement coupé contient approximativement 60-70% d'humidité et il est par conséquent inutile de l'utiliser comme matériau de chauffage.  
Le bois coupé doit être stocké pendant 2 ans en avant d'être utilisé comme combustible.

Le bois de chauffage qui a un diamètre dépassant 100 mm devrait être divisé et quelle que soit la taille du bois, sa surface doit être dépourvue d'écorce.

**N'utilisez pas de bois traité ou peint, de bois lamellé, de bois avec un recouvrement artificiel, de contreplaqué, de charbon, de briquettes en papier, ni de déchets (le plastique et autres types de matériaux artificiels dégagent des gaz nocifs) comme combustible dans votre poêle à bois parce que les fumées malodorantes pouvant être toxiques.**

Si de tels matériaux ou une plus grande quantité de bois de chauffage que celle recommandée sont utilisés, votre poêle sera alors exposé à une trop forte chaleur, laquelle conduira à des températures élevées dans la cheminée avec pour résultat une efficacité réduite. De plus, votre poêle et votre cheminée pourraient tous les deux être endommagés et votre garantie sera annulée.

La capacité du bois de chauffage à bien brûler est étroitement liée à la quantité d'humidité présente dans le bois de chauffage. Un taux élevé d'humidité résultera en une chaleur moins importante, car plus il y aura de déau dans le bois de chauffage, plus il faudra utiliser d'énergie pour l'évaporer et cette énergie sera donc perdue.

## UTILISER DU CARBURANT RECOMMANDÉ

La valeur calorifique de différents types de bois qui ont été séchés pendant deux ans et contiennent un taux d'humidité de 15-17% est indiquée dans le tableau ci-après :

Type de bois	Bois sec en kg/m <sup>3</sup>	Comparé au hêtre/chêne
Hêtre blanc	640	110 %
Hêtre et chêne	580	100 %
Frêne	570	98 %
Érable	540	93 %
Bouleau	510	88 %
Pin de montagne	480	83 %
Épinette	390	67 %
Peuplier	380	65 %

Tous les types de bois chauffent de la même manière par kg ; cependant, la densité du bois n'est pas la même.  
Par exemple, 1 kg de bois prend moins de place que 1 kg d'épinette.

## Séchage et stockage du bois

Le bois a besoin de temps pour sécher: séchage à l'air correct prend env. 2 ans.

Voici quelques conseils:

- Stocker le bois scié, fendu et empilé dans un endroit aéré, ensoleillé protégé de la pluie (côté sud de la maison est idéale).
- Gardez tas de bois avec la largeur d'une main en dehors, ce qui garantit que l'air circulant dans la prise humidité avec elle.
- Évitez de recouvrir les piles de bois de chauffage avec du plastique, car elle empêche l'humidité de s'échapper.
- C'est une bonne idée d'apporter du bois de chauffage en 2-3 jours avant que vous en avez besoin.

## Réglage automatique de l'arrivée d'air de combustion (CleverAIR™)

Ce poêle est équipé d'un volet d'air primaire indépendant, à réglage automatique. Le volet n'est donc pas muni d'une poignée. Ne mettez et allumez que du bois sec. La technique CleverAIR™ fait le reste.

L'air primaire est l'air frais permettant la combustion qui est introduit dans la zone de combustion primaire, c'est-à-dire la couche de braises. Cet air, qui est froid, n'est utilisé que dans la phase d'allumage.

L'air secondaire est l'air qui est ajouté au gaz, c'est à dire l'air qui contribue à la combustion des gaz de pyrolyse (l'air préchauffé est utilisé pour le rinçage de la vitre et pour la combustion). Cet air est aspiré à travers le contrôle d'air et préchauffé par intermédiaire du canal latéral et est envoyé comme l'air de rinçage chaud. Cet air chaud rince la vitre et la maintient libre de suie.

L'air tertiaire à l'arrière de la chambre de combustion supérieure (2 rangées de trous) assure la combustion des derniers résidus de gaz.

Les vanes pilotes sont situées au fond de la plaque arrière ainsi qu'à l'avant de la chambre de combustion. Ils aident à assurer qu'il y ait toujours de l'oxygène et une température élevée dans la braise. Ceci rend possible un démarrage rapide lors du remplissage et évite que le feu s'éteigne.

CleverAIR™ vous garantit une combustion pure et optimale. Grâce à l'automatique de combustion bimétallique, un manquement non correct est exclu.

## Ventilation

L'installation d'aspiration/de hotte aspirante (cuisine) ne doit pas se trouver dans la même pièce que le poêle, car il peut en résulter que le poêle dégage des gaz de fumée vers la pièce.

Le poêle a constamment besoin d'air suffisant pour pouvoir fonctionner efficacement et en toute sécurité. Une alimentation permanente en air peut être prévue dans la pièce pour l'air de combustion du poêle (voir la section sur le système d'air).

Cette alimentation en air ne doit être fermée en aucun cas pendant le fonctionnement.

## Allumage du premier feu

Commencez à utiliser votre nouveau poêle en douceur et vous en serez récompensé. Commencez par un petit feu de sorte à habituer votre poêle aux températures élevées. Cela lui garantira le meilleur départ possible et évitera d'éventuels dommages

Lors de premier allumage, il se pourrait que vous détectiez une odeur étrange qui provenant des effets de la chaleur sur la peinture et les matériaux. C'est normal et ce n'est que temporaire. Assurez-vous simplement qu'il y a beaucoup d'air frais dans la pièce lorsque vous démarrez le feu.

Durant ce processus, veuillez à ne pas toucher les surfaces visibles/verre (très chaud!), et ouvrez et fermez fréquemment la porte du poêle pour éviter que les joints de la porte ne collent.

De plus, durant la période initiale de chauffage et de refroidissement, il peut arriver que le métal émette des bruits semblables à des cliquetis du fait d'être exposé à d'importantes variations de température. Cela aussi est normal et ne durera pas.

N'utilisez jamais de combustible liquide quel qu'il soit pour allumer ou entretenir le feu car il pourrait y avoir un risque d'explosion.

Lorsque le poêle n'a pas été utilisé depuis longtemps, utilisez la même approche que celle recommandée dans le cas d'un premier feu.

## Allumage et remplissage

Voir les photos à l'avant du manuel.

### ATTENTION!!

Si le système d'air est connecté, la valve doit être ouverte.

- Ouvrez la porte du poêle entièrement jusqu'à ce qu'elle soit fixée à la position ouverte.
- Commencez par placer env. 1,1 kg de bois (4 pièces, haché en morceaux) debout dans la chambre de combustion (photo 1). Ajouter 3 briquettes allume-feu u l'équivalent en bas près de l'arbre.
- Allumez le feu (photo 2+3).
- Fermer la porte et laissez-la entrouverte tirer sur la poignée de la porte (photo 4).
- Une fois le bois a pris feu, vous pouvez fermer la porte complètement. (après environ cinq minutes dépendant du tirage de votre cheminée).
- Lorsque les dernières flammes sont éteintes et il ya une bonne couche de braises ardentes (photo 5), ajouter 1-2 morceaux de bois (environ 1 ½ kg) après env. 15-20 min (photo 6).
- Refermer la porte entièrement.
- Si nécessaire, maintenir la porte ouverte quelques minutes pour raviver le feu (photo 7).

**ATTENTION!!**

Si le feu a été trop brûlé et la couche de braises est trop petite, il peut durer plus longtemps de ranimer le feu. Nous vous recommandons d'utiliser des petits morceaux de bois pour allumer le feu.

Lorsque le poêle est allumé, la fumée sortant de la cheminée doit être pratiquement invisible, seule une «onde» d'air chaud doit être perçue.

Pour charger le poêle, ouvrir prudemment la porte pour éviter une turbulence de fumée. Ne jamais rajouter de bois lorsqu'il y a des flammes dans le poêle.

RAIS/attika recommande de recharger 1-2 bûches - environ 1-1½ kg - avant 46 minutes de combustion (fonctionnement intermittent).

**ATTENTION!!**

Gardez le poêle sous surveillance assidue pendant l'allumage.

Pendant le fonctionnement, la porte doit toujours rester fermée.

**Contrôle**

Signes du bon fonctionnement du poêle:

- La cendre est blanche
- Les parois de la chambre de combustion sont exemptes de suie

Conclusion: le bois est suffisamment sec.



## AVERTISSEMENT!!

Si le bois ne fait que brûler sans flamme ou fume et il n'y pas suffisamment d'air, des gaz de fumée non enflammés peuvent se développer.

Le gaz fumée peut être enflammé et exploser. Cela peut faire des dommages au matériel et, au pis, aux personnes.

Exemples de photos



**S'il ne reste que quelques particules non éteintes, vous devez allumer à nouveau.**

Si on ne met que du bois, le feu ne sera pas allumé, mais par contre des gaz de fumée non enflammés seront développés.



Voici on a mis du bois sur une trop petite couche de particules non éteintes en même temps avec une alimentation en air trop faible – le dégagement de fumé commence à se développer.



**Évitez le dégagement de fumé très puissant – au risque d'une explosion de gaz de fumée.**

Au cas d'un dégagement de fumé très puissant, ouvrez le portillon et allumer à nouveau.

## Nettoyage et entretien

Vous devriez faire contrôler votre cheminée ainsi que votre poêle une fois par an par un ramoneur professionnel. Durant le nettoyage, le contrôle ou la réparation, le poêle doit être froid. Nettoyer régulièrement le verre, et uniquement lorsqu'il est refroidi, pour éviter que la suie n'y adhère.

Si la vitre de la porte de votre poêle est recouverte de suie,

- humectez un morceau de papier ou de journal, trempez-le dans les cendres froides et frottez la vitre recouverte de suie.
- Utilisez ensuite un autre morceau de papier pour polir la vitre, et celle-ci sera à nouveau propre.
- Autrement, vous pouvez utiliser un produit pour nettoyer les vitres en vente chez votre distributeur RAIS/attika.

Le nettoyage des surfaces extérieures du poêle (à froid!) s'effectue à l'aide d'un chiffon sec non pelucheux ou d'une brosse douce.

## Nettoyage de la chambre de combustion

Remuez les braises pour faire tomber les cendres que vous gardez dans un récipient non combustible jusqu'à ce qu'elles aient refroidi. Les cendres peuvent ensuite être jetées avec les ordures ordinaires.

## N'OUBLIEZ PAS!!

- Rappelez-vous de ne JAMAIS nettoyer toutes les cendres de la chambre de combustion.
- Pour une meilleure combustion, laissez une couche d'environ 20 mm.

La cheminée et les tuyaux de fumée devraient toujours être inspectés au début d'une nouvelle saison d'utilisation du poêle pour s'assurer que le passage de l'air n'est pas obstrué. Contrôler l'absence de dommage à l'intérieur et à l'extérieur du poêle, plus particulièrement sur les joints et plaques réfractaires (vermiculite).

## Maintenance / pièces de rechange

Selon leur fréquence d'utilisation, les parties mobiles et les joints des portes sont susceptibles de s'user. Seules des pièces de rechange expressément autorisées ou proposées par le fabricant doivent être utilisées. N'hésitez pas à contacter votre cheministe à la fin d'une saison de chauffage.

## Habillage intérieur du foyer

L'habillage intérieur du foyer protège le corps du foyer de la chaleur du feu. De fortes variations de température peuvent entraîner la formation de fissures dans les plaques de l'habillage intérieur du foyer, qui n'ont néanmoins aucune incidence sur le bon fonctionnement du poêle-cheminée. Elles ne doivent être changées que lorsqu'elles commencent à s'effriter au bout de plusieurs années. Les plaques de l'habillage intérieur du foyer sont simplement posées horizontalement ou verticalement. Vous pouvez sans problème les remplacer vous-même ou les faire remplacer par votre fournisseur spécialisé.

## Pièces mobiles

Les charnières et les fermetures des portes doivent être lubrifiées au besoin. Nous recommandons d'avoir exclusivement recours à l'aérosol de lubrification que nous proposons ([www.attika-shop.ch](http://www.attika-shop.ch)), car l'utilisation d'autres produits pourraient entraîner la formation d'odeurs et de résidus.

## Nettoyage des conduits d'air

Pour avoir accès au conduit de fumée, enlevez la plaque en haut – une plaque anti chaleur fabriquée en vermiculite et la chicane (plaque d'acier).

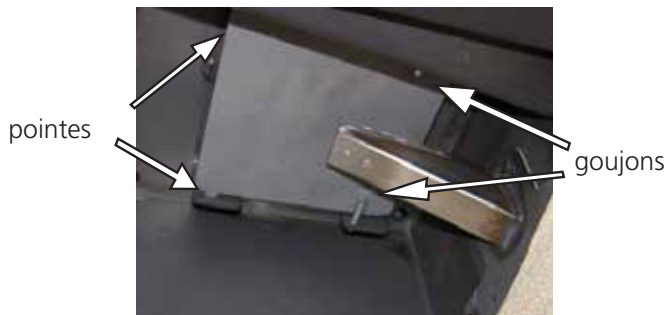
Enlevez doucement la plaque en levant la plaque et la poussant en avant.



Baissez ensuite le coin de devant et tirez doucement la plaque.



La plaque anti-chaleur pose derrière sur deux goujons et devant sur deux pointes dans la garniture.



Levez la plaque et la poussez en avant, baissez-la et l'enlevez.



Enlevez saletés et poussières, puis remettez les éléments en place dans l'ordre inverse.



## **ATTENTION!!**

Remettez la plaque coupe-flammes et la chicane avec caution.

## Diagnostic des pannes

### De la fumée s'échappe par la porte

Il n'y a pas suffisamment de tirage dans la cheminée (<12 Pa)

- assurez-vous que la cheminée ou la conduite d'air ne sont pas obstruées
- vérifiez si la hotte de cuisine fonctionne et si c'est le cas, éteignez-la et ouvrez la fenêtre pendant quelques instants

### Suie sur le verre

Cela peut être dû

- le bois à brûler est trop humide

Veillez à ce que le poêle chauffe correctement pendant l'allumage avant de fermer le couvercle.

### Le poêle brûle trop vigoureusement

Cela peut être dû

- à un défaut d'étanchéité des joints du couvercle
- trop de tirage dans la cheminée >22 Pa, une tirette de régulation doit être montée.

### Le poêle brûle trop faible

Cela peut être dû

- trop peu de bois à brûler
- alimentation en air insuffisante pour la ventilation de la pièce
- nettoyage insuffisant des conduits de fumée
- cheminée non étanche
- défaut d'étanchéité entre la cheminée et la conduite de fumée

## Réduisez le tirage dans la cheminée

Cela peut être

- la différence de température est trop faible, par exemple lorsque la cheminée est mal isolée
- la température extérieure est élevée, par exemple en été
- il n'y a pas de vent
- la cheminée est trop basse et placée sous le vent
- mauvais air dans la cheminée
- la cheminée et le tuyau de fumée sont obstrués
- la maison est trop étanche (alimentation en air frais insuffisante).
- tirage de fumée négatif (mauvaises conditions de tirage)

Lorsque la cheminée est froide ou quand les conditions météorologiques sont difficiles, on peut le compenser en veillant à ce que le poêle ait une alimentation en air meilleure que d'habitude.

En cas de perturbations durables du fonctionnement, nous vous conseillons de contacter votre distributeur RAIS/attika ou votre ramoneur.

## ATTENTION!!

Si le poêle est utilisé de manière incorrecte ou le bois est trop humide, cela peut entraîner une formation excessive de suie dans la cheminée, et peut éventuellement causer un incendie de cheminée:

- Bloquer dans ce cas tout approvisionnement en air du poêle si celui-ci est équipé avec une vanne de purge d'air venant de l'extérieur.
- appeler les pompiers.
- ne **jamais** utiliser d'eau pour éteindre le feu !
- après un incendie, il est nécessaire de contacter un ramoneur pour contrôler le poêle et la cheminée

## IMPORTANT!!

- on obtient une combustion sûre, lorsqu'il y a des flammes d'un jaune clair ou des braises claires.
- le bois ne doit pas «brûler sans flammes».

## Accessoires Q-BE

8142390 - Raccord á rotule

1617001 - Pierre d'accumulation



Système air 5 (mur)

000651705xx/1 (xx: code de couleur en option)

Système air 32 (sol)

00065173290

## Pièces de rechange Q-BE

Si vous utilisez d'autres pièces de rechange que celles recommandées par RAIS/attika, la garantie devient caduque. Toutes les pièces interchangeables peuvent être achetées séparément chez votre distributeur RAIS/attika.

Consulter le schéma de pièces détachées spécifiques à chaque produit (d'abord le manuel).

Ref.	Nombre	No.produit	Description
1	1	1611090	Porte en verre
2	1	1611190	Porte en acier
3	1	1612200	Lot de briques réfractaires
4	1	1015500	Garniture d'étanchéité
5	1	61-00	Conduit de fumée 6"
6	1	1610990	Volet d'air
7	1	261060290	Plaque supérieure (noir)
8	1	1611890	Fermeur (haut)
9	1	1611891	Fermeur (bas)
10	1	61-105	Conduit de fumée 5"
11	1	1611590	Fermeur pour socle pivotant
12	1	1611010MON	Fermeur complet pour porte
13	1	9501309	BA1 Ressort en hélice

**attika**<sup>®</sup>  
FEUERKULTUR

ATTIKA FEUER AG  
Brunnmatt 16  
CH-6330 Cham  
Switzerland  
[www.attika.ch](http://www.attika.ch)

**RAIS**<sup>®</sup>  
ART  OF FIRE

RAIS A/S  
Industrivej 20  
DK-9900 Frederikshavn  
Denmark  
[www.rais.com](http://www.rais.com)

---

THE ORIGINAL