

SCAN 83

GB - DE - FR - IT - ES
NL - SE - NO - DK



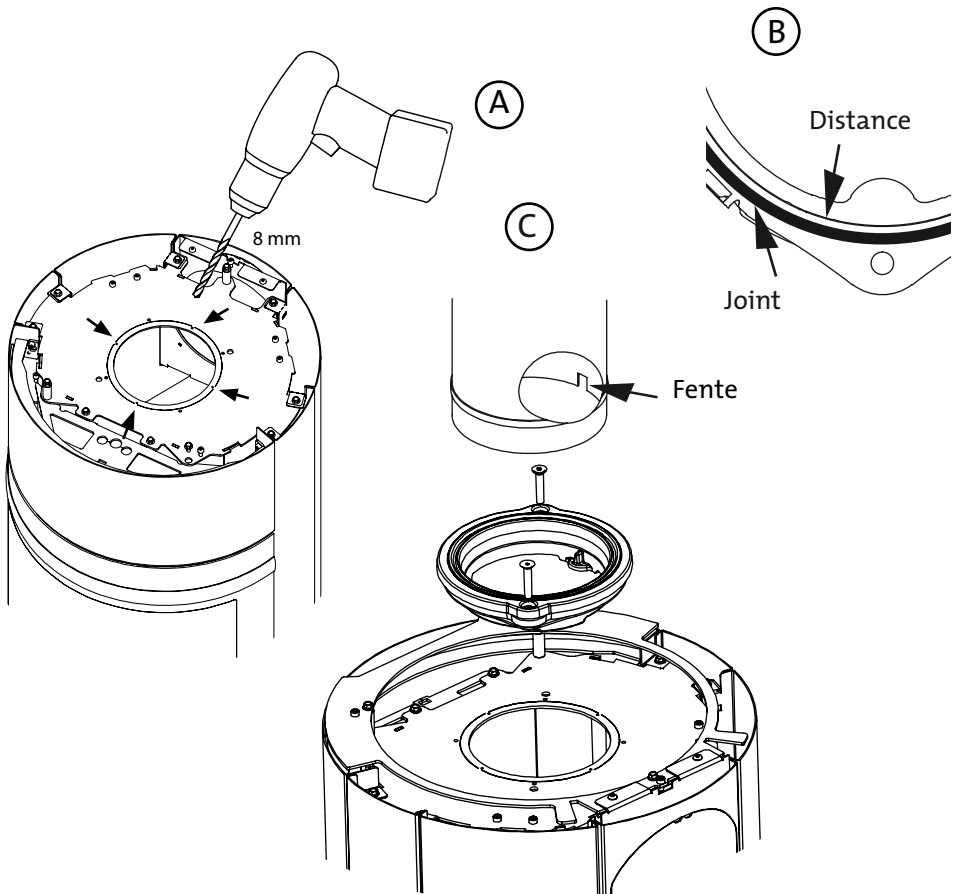
GB · The revolving kit cannot be used on models with heat accumulating stones. **DE** · Der Drehfuß kann nicht auf Modellen mit Wärmespeichersteinen oder mit RLU verwendet werden. **FR** · La base pivotante ne peut pas être utilisée sur les modèles avec pierres accumulantes la chaleur. **IT** · Non può essere usato su modelli con pietre refrattarie (per l'accumulo di calore). **ES** · No puede utilizarse en modelos con piedras acumuladoras de calor. **NL** · Kan niet op modellen met warmte-accumulerende stenen worden gebruikt. **SE** · Kan inte användas på modeller med värmeackumulerande stenar. **NO** · Kan ikke brukes på modeller med varmeakkumulerende stein. **DK** · Drejefod kan ikke anvendes på modeller med varmeakkumulerende sten.

Contents of the kit/Das Paket enthält
De doos bevat/Contenu/La confezione contiene
Contenido del paquete/Pakken indeholder
Förpackningen innehåller/Pakken inneholder:

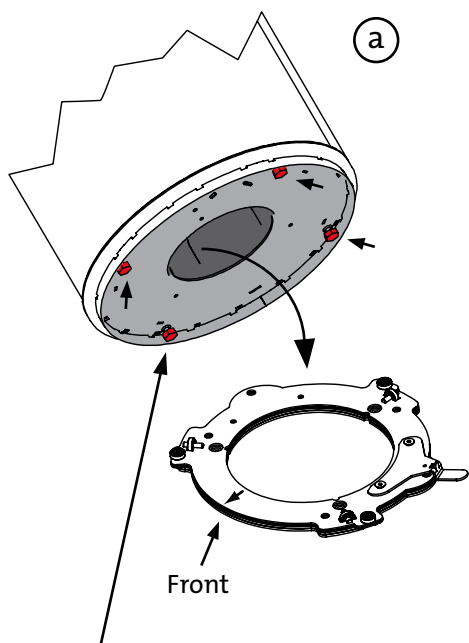


6 FR - MONTAGE DE LA PIÈCE DE RACCORDEMENT PIVOTANTE

1. Enlever la plaque supérieure.
2. Forer les quatre trous du patron avec un foret de 8 mm (A) et enlever les résidus avec un aspirateur.
3. Collez le joint sous la buse rotative vers l'extérieur de la gorge (B).
4. Monter la buse rotative avec les vis et les écrous.
5. Le tuyau de raccordement doit être muni d'une fente pour le guide-tenon de la pièce de raccordement (C). Si non, il faut couper une fente.



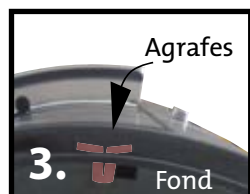
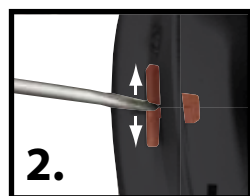
1. Enlever les vis d'ajustement (a).
2. Fixer le plateau rotatif sur le sol qui doit être parfaitement plat.
NB : Flèche = front.
3. Placer le poêle sur la base pivotante. Ajuster jusqu'à ce que la plaque de fond du poêle couvre la base pivotante (a). Ne jamais lever le poêle à l'aide de la porte !
4. Monter les agrafes (b), de sorte que les distances aux matériaux combustibles soient respectées (c).



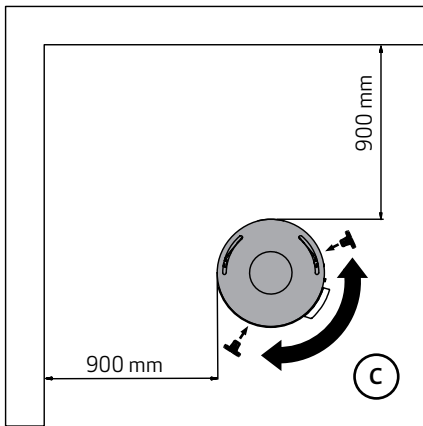
Enlever les vis d'ajustement ;
puis poser le poêle sur
la base pivotante.



(b)



GB · Distance to flammable materials - **DE** · Abstand zu brennbaren Materialien
FR · Distance aux matériaux combustibles - **IT** · Distanza dal materiale infiammabile
ES · Distancia en relación con materiales inflamables
NL · Afstand tot brandbaar materiaal - **SE** · Avstånd till brännbart material
NO · Avstand til brennbart materiale - **DK** · Afstand til brændbart materiale



GB · Positioning of the lock clips
DE · Platzierung der Arretier-Clips
FR · Placement des agrafes
IT · Posizionamento delle graffe di bloccaggio
ES · Colocación de las chavetas
NL · Plaatsing van borgclips
SE · Låsklämmornas placering
NO · Plassering av låseklips
DK · Placering af låseclips

